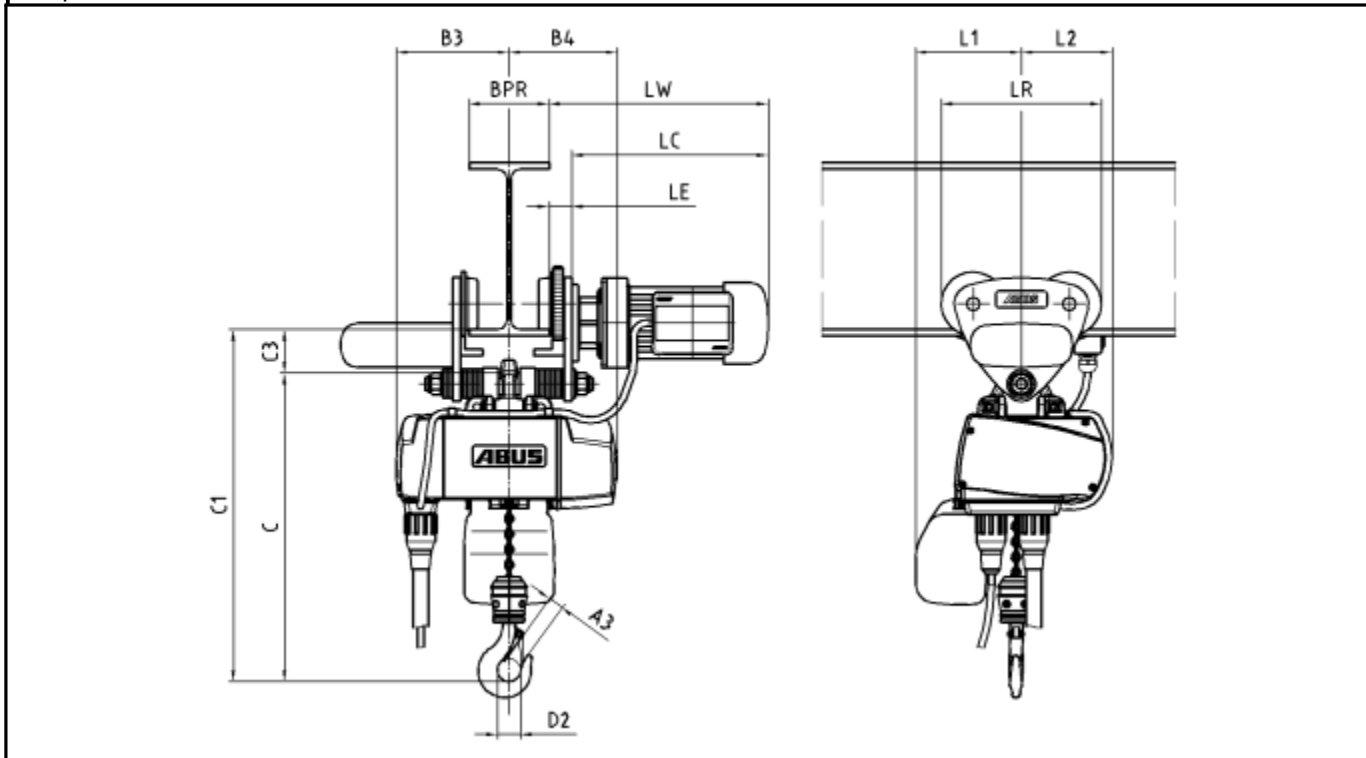


Gäller för 380 V - 415 V / 50 Hz

lastkapacitet	630 kg	Flänsbredd	126 mm - 200 mm
FEM grupp	1Am / M4	Lyfthastighet	0,8 / 3 m/min
Antal parter	2	Tväråkhastighet	5 / 20 m/min
Lyfthöjd	5000 mm		

Motorer

	Telfermotor	åkmotor
Effekt	0,09 / 0,35 kW	0,06 / 0,25 kW
Inkopplingstid	60 %	50 %
Antal inkopplingar/timme	360 c/h	240 c/h
Nominellt varvtal	640 / 2.770 1/min	600 / 2.800 1/min
ström hastighet	0,8 / 1,14 A	0,44 / 0,93 A
startström	1,02 / 3,3 A	0,79 / 4,5 A
cos phi _{IN}	0,558 / 0,714	0,6 / 0,7
cos phi _A	0,83 / 0,97	0,75 / 0,9



Mått och vikter

A3	31 mm	B3	175 mm	B4	171 mm	C	420 mm
C1	488 mm	C3	68 mm	C4	466 mm	D2	43 mm
L1	181 mm	L2	132 mm	LC	355 mm	LE	34 mm
LR	265 mm	LW	389 mm				
lastkrok		E 05 - P		Vikt	ca. 64 kg		

BPR _{min}	BPR _{max}	Radie för kurvor
126 mm	140 mm	>= 1700 mm
141 mm	200 mm	>= 2100 mm

belastningsdata för bana enligt DIN 4132

Lastfall H		Lastfall HZ	
R _{max} ¹⁾ / Hjul	RKA _{min} ²⁾ / Hjul	FSKA ³⁾ / Tralla	FMKA ⁴⁾ / Tralla
1701 N	156 N	340 N	94 N

¹⁾ Hjullast utan sidobelastning

²⁾ Hjullast under egenvikt utan sidobelastning

³⁾ Tvärlast kranbana

⁴⁾ Vågrät last i riktning kranbana

ABUS Kransysteme GmbH Sonnenweg 1 51647 Gummersbach	Enkelbana med kättingtelfer GM 2 630.3-2/EF 14	01.03.2015
---	--	------------